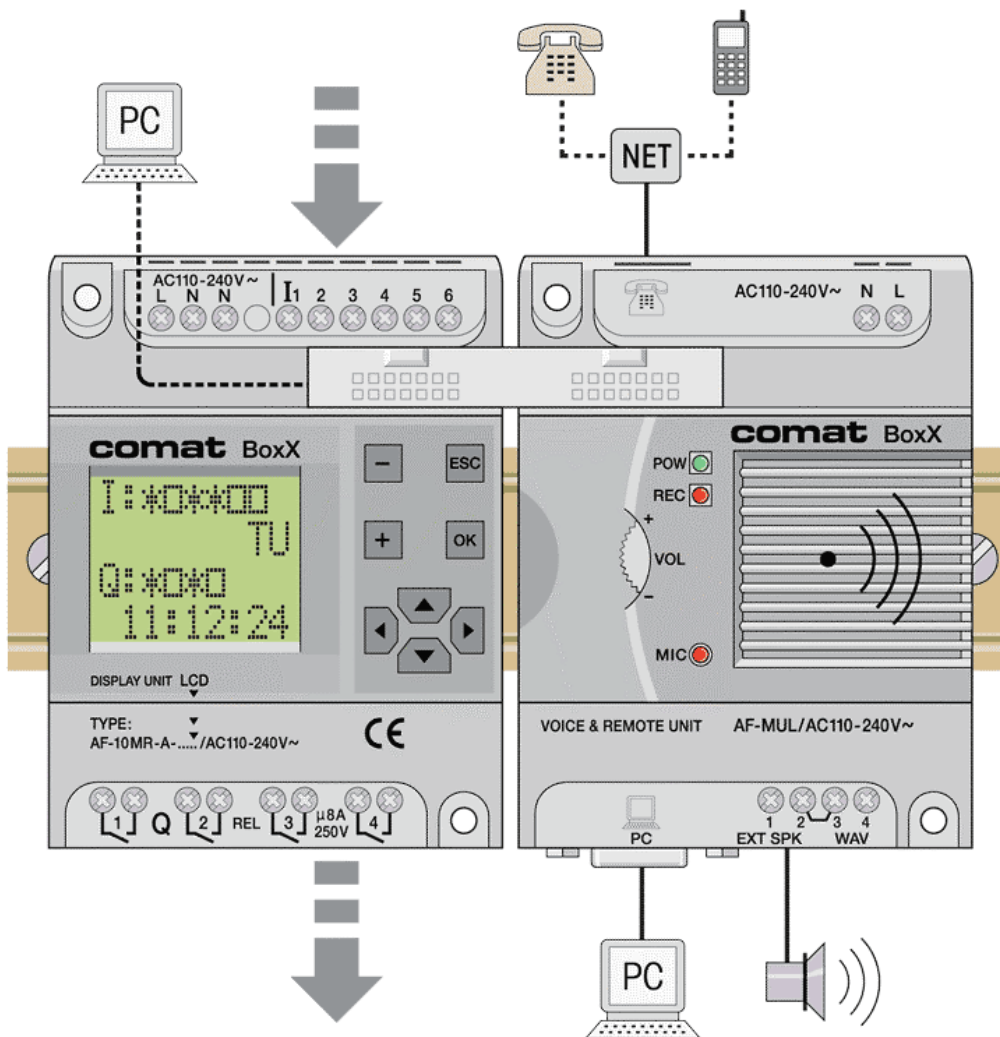
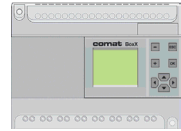


Beispiel: Comat Wischfunktionen W, N, Q

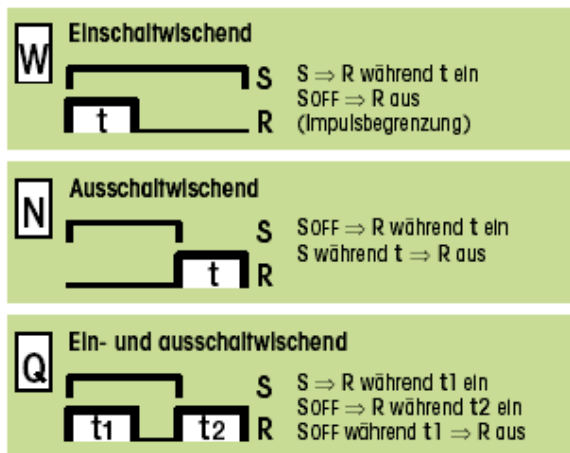




Aufgabenstellung

Comat Wischfunktionen W, N, Q:

Es sollen die Comat Wischfunktionen Einschaltwischend (W), Ausschaltwischend (N) und Ein – Ausschaltwischend (Q) für die Comat BoxX im Quick II erstellt werden.

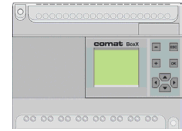


Festlegung der Ein- Ausgänge

- I 1 Signaleingang (S)
- Q 1 Zeit und Funktion abhängiger Ausgang (R)

Hilfsmittel

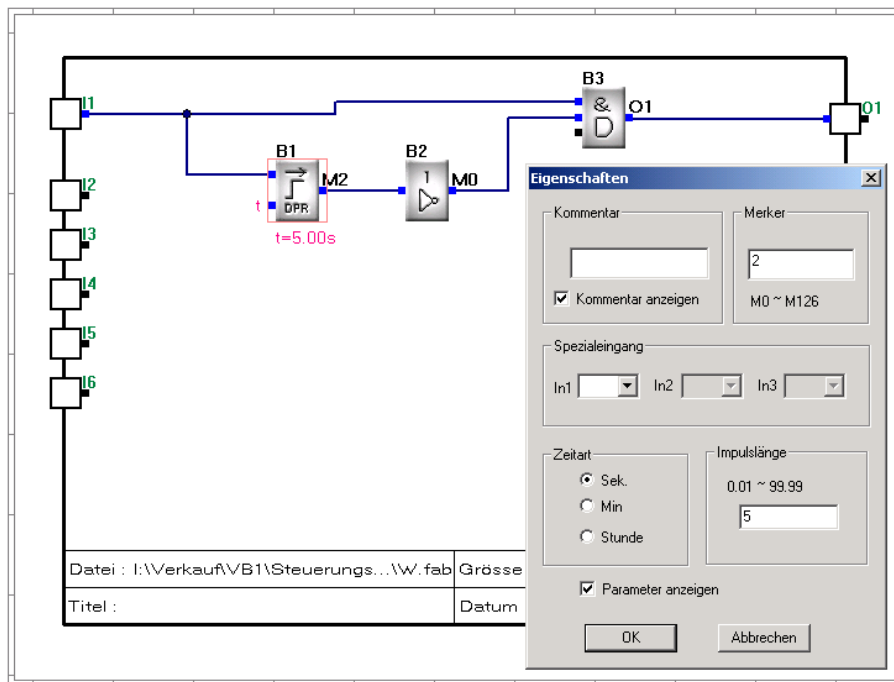
Die Zeitfunktionen sollen auf der Kleinststeuerung Comat BoxX realisiert werden.
 Zur Programmierung soll die Programmiersoftware Quick II verwendet werden.



Lösung

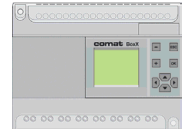
Die nachfolgende Lösung stellt nur ein Beispiel dar. Rechte Dritter sind nicht angesprochen. Im Zusammenhang mit anderen Programmteilen kann die Funktion nicht garantiert werden.

- Einschaltwischend W

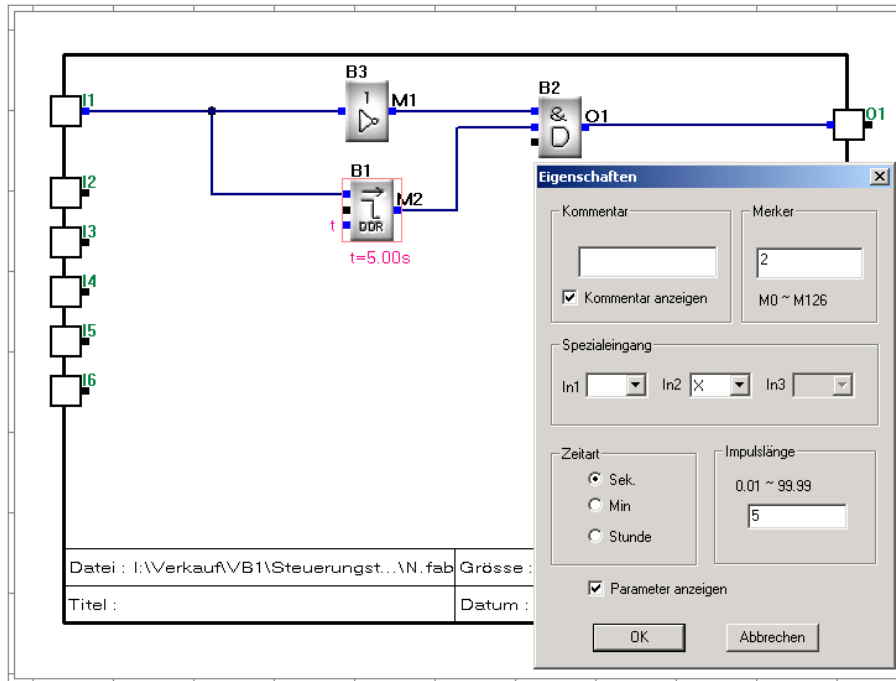


Beispiel für die Wischfunktion W von 5 Sekunden.

Realisierung durch logische Verknüpfung der Funktionsblöcke DPR, NOT und AND. Unter den Eigenschaften beim Funktionsblock DPR kann die Verzögerungszeit eingestellt werden.

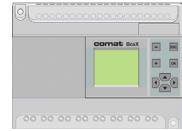


- **Ausschaltwischend N**

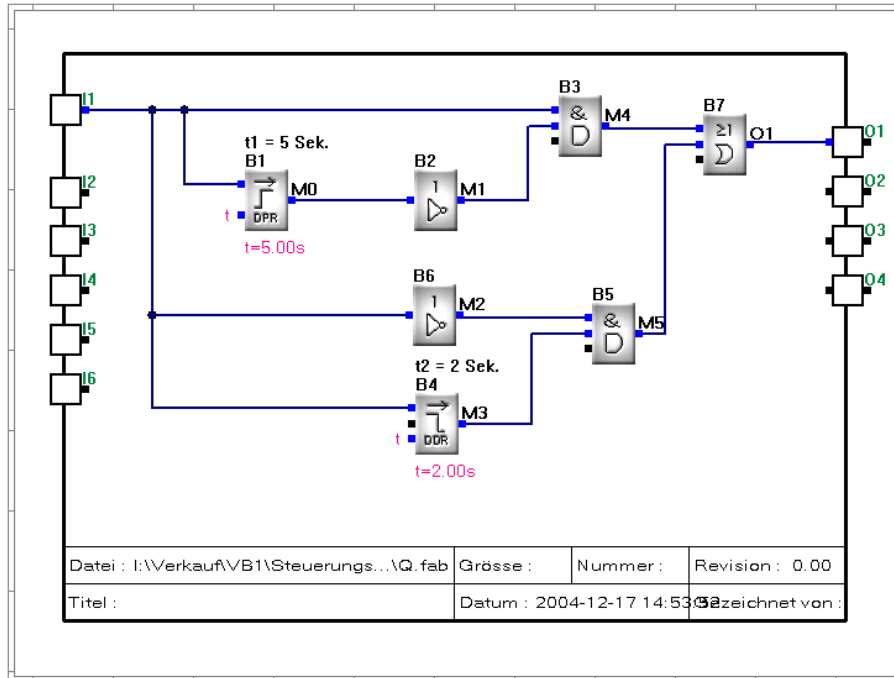


Beispiel für die Wischfunktion N von 5 Sekunden.

Realisierung durch logische Verknüpfung der Funktionsblöcke DDR, NOT und AND. Unter den Eigenschaften beim Funktionsblock DDR kann die Verzögerungszeit eingestellt werden.



- Ein – Ausschaltwischend Q



Beispiel für die Wischfunktion Q von $t_1 = 5$ und $t_2 = 2$ Sekunden.

Realisierung durch eine OR Verknüpfung der Teilfunktionen W und N. Unter den Eigenschaften beim Funktionsblock DPR kann die Verzögerungszeit t_1 und beim Funktionsblock DDR die Zeit t_2 eingestellt werden.