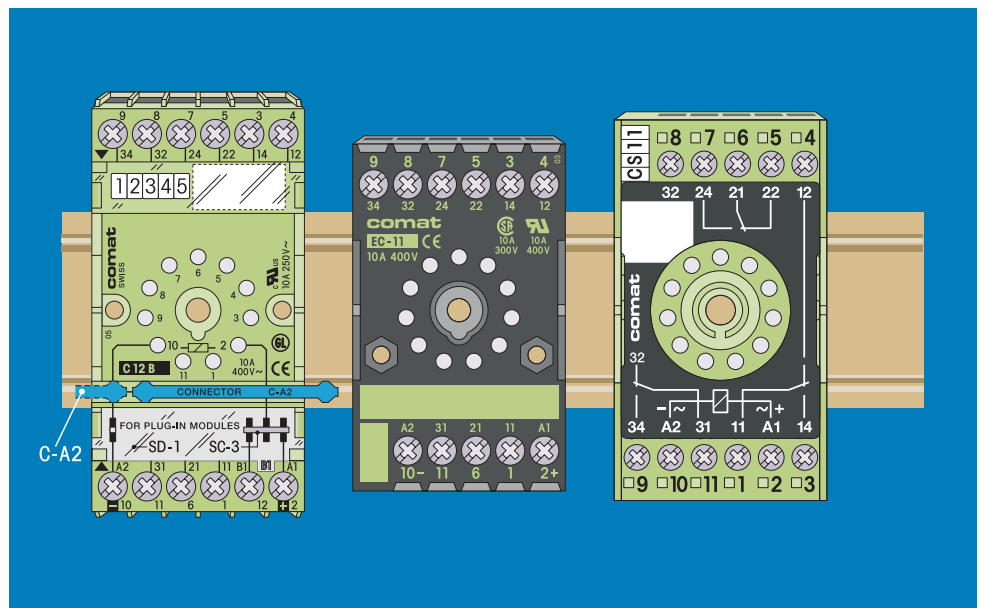


## Zeitrelais

# Sockel und Zubehör für Zeitrelais

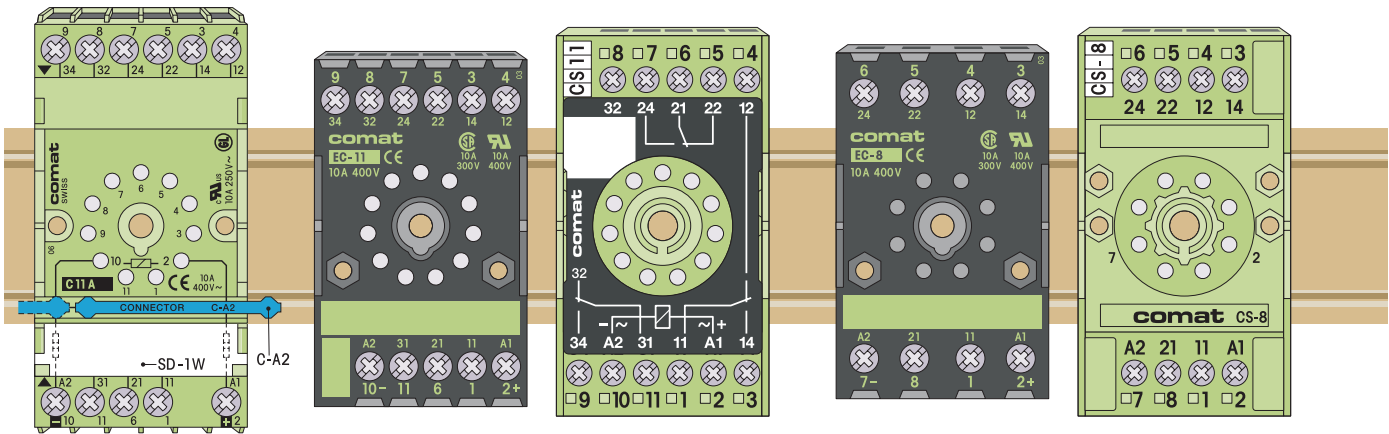


### Sockel für Zeitrelais

- Economy Socket
- System Socket
- Chassis Socket
- Sockelzubehör

### Zubehör für Zeitrelais

- Externe Potentiometer
- Einbaugehäuse
- Diverses



**C11A**

System-Socket 11-polig, mit Abdeckung weiss und steckbarem Verbinder C-A2. (Lieferumfang).

**EC11**

Economy-Socket 11-polig

**CS11**

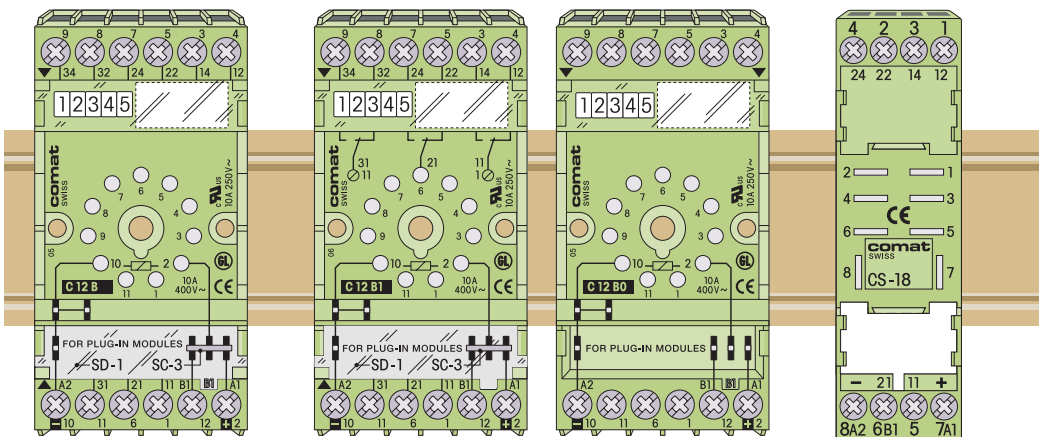
Socket 11-polig mit aufgeschnapptem Geräteschema (Rückseite weiss neutral).

**EC8**

Economy-Socket 8-polig

**CS8**

Socket 8-polig



**C12B**

System-Socket 11-polig 12 Anschlüsse (+B1). SC-3 für B1-2-A1 gesteckt. Abdeckung transparent.

**C12B1**

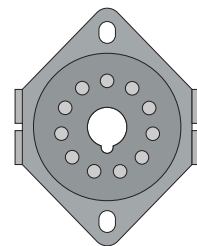
System-Socket 11-polig, wie C12B, mit aufgedrucktem Kontaktbild für 3 polige Industrirelais.

**C12B0**

System-Socket 11-polig, ähnlich C12B. Vorbereitet für CT-System (ohne SC-3, SD-1).

**CS18**

Socket 8-polig, für Zeitrelais C81...C85 Reihe



**11 PGL**

Socket 11-polig, Chassis-Socket mit Lötanschlüssen

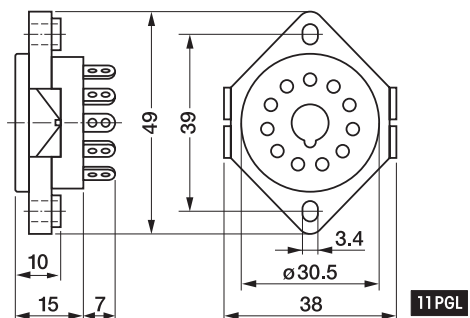
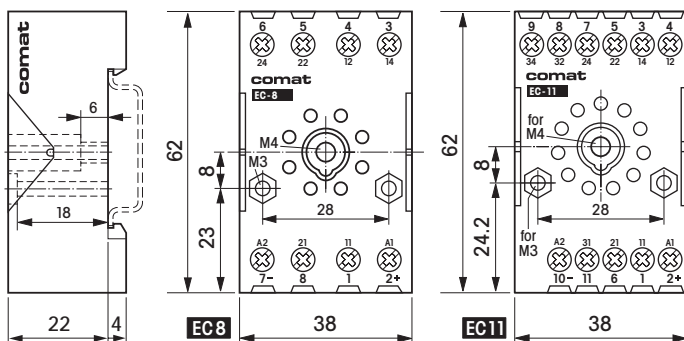
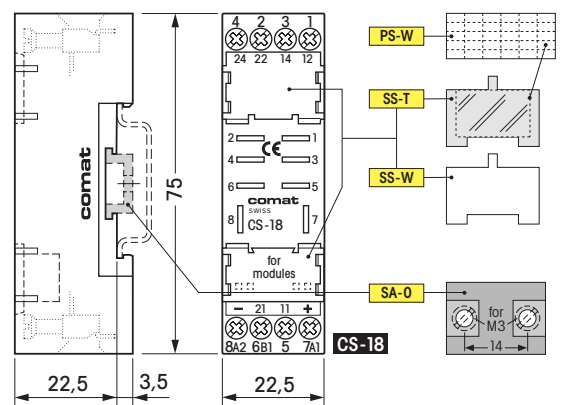
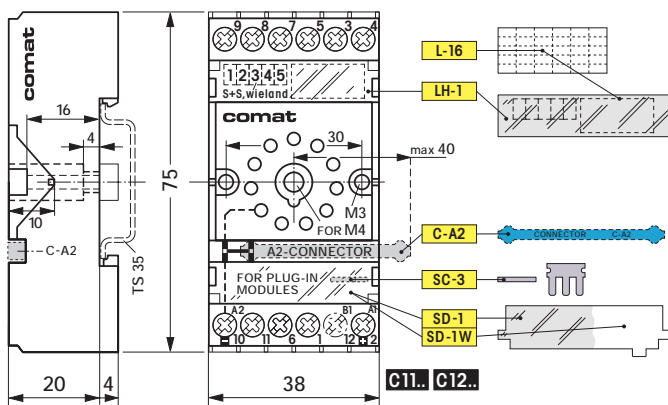
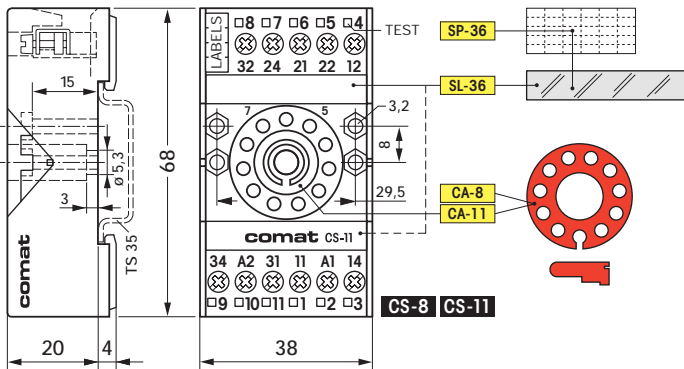
Socket Typen		Passend zu Gerätefamilien			Anschlusslage (von links nach rechts)
		CT3... CS... C50... C60... RS... C... CX... SSR... CCX...	CT30...CT36	CT2	
C11A	System-Socket	●			A
EC-11	Economy-Socket	●			A
CS-11	Socket	●			B
C12B	System-Socket	○	○		A
C12B0	System-Socket		●		A
C12B1	System-Socket		○		A
CS-18	Socket			●	-
CS-8	Socket			●	-
EC-8	Economy-Socket			●	-
11 PGL	Chassis-Socket	○			-

**A**

**B**

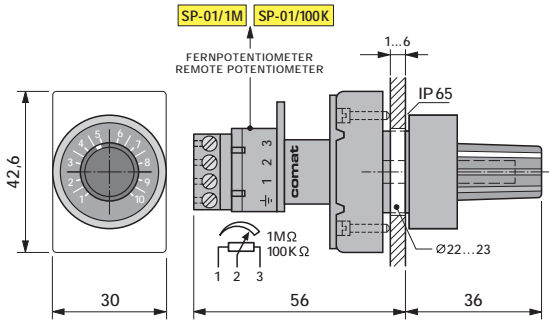
● empfohlen  
○ anwendbar

Sockel-Zubehör		Sockel Typen								
Typ	Beschrieb	C11A	EC-11	CS-11	C12B	C12B0	C12B1	EC-8	CS-8	CS-18
CA-11	Codier Ring (VE 5 Stück)			●						
CA-8	Codier Ring (VE 5 Stück)								●	
C-A2	Neutralleiter-Verbinder (VE 5 oder 50 Stück)	●			●	●	●			
SC-3	A1-Verbindungsstecker (VE 10 Stück)				●	●	●			
LH-1	Bezeichnungsschilder Träger (VE 5 Stück)	●			●	●	●			
SL-36	Bezeichnungsschild Halter (VE 5 Stück)			●					●	
SP-36	Beschriftungsstreifen (VE 5 Stück)			●					●	
PS-W	Beschriftungsstreifen (VE 5 Stück)									●
L-16	Beschriftungsstreifen (VE 5 Stück)	●			●	●	●			
SD-1	Verschlussdeckel transparent (VE 5 Stück)	●			●	●	●			
SD-1W	Verschlussdeckel weiss (VE ? Stück)	●			●	●	●			
SS-T	Abdeckung transparent (VE ? Stück)									●
SS-W	Abdeckung weiss (VE ? Stück)									●
SA-0	Wand-Adapter (VE ? Stück)									●



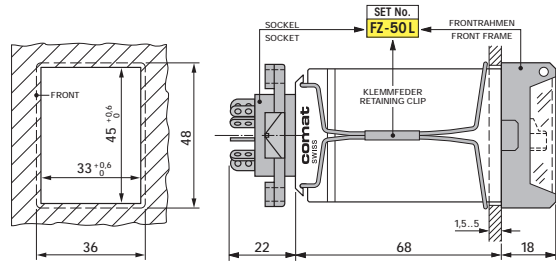
\* Funktionen: Seite 50; ★ TF-60 Einstellung Seite: 51; Sockel und Zubehör: Seite 95

**Externes Potentiometer**



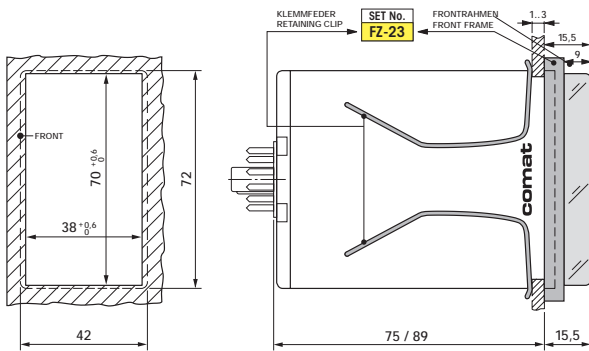
**Fronteinbau FZ-50L**

Bestehend aus Frontrahmen mit Abdeckung, Haltefeder und Sockel (11 PGL)



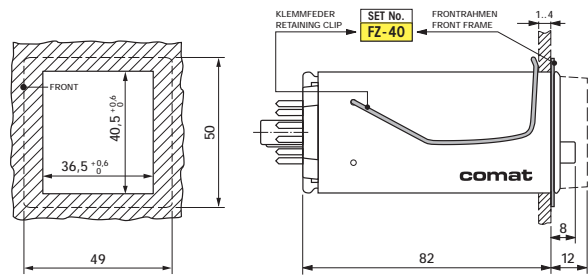
**Fronteinbau FZ-23**

Bestehend aus Frontrahmen, Abdeckung und Haltefeder

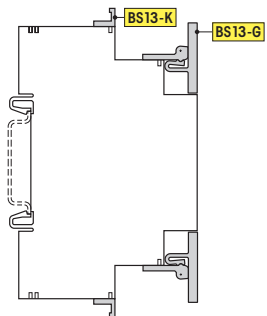


**Fronteinbau FZ-40**

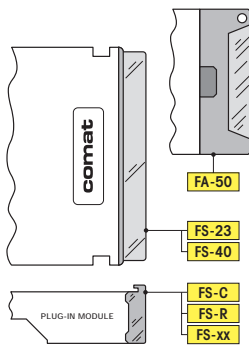
Bestehend aus Frontrahmen und Haltefeder



**Beschriftungsschilder**  
Gross und Klein  
Für Relaisystem C13

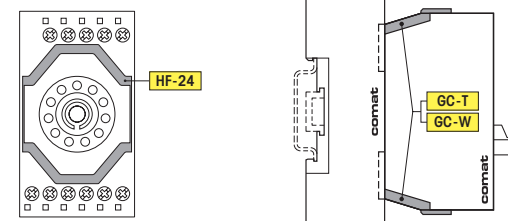


**Frontabdeckungen**



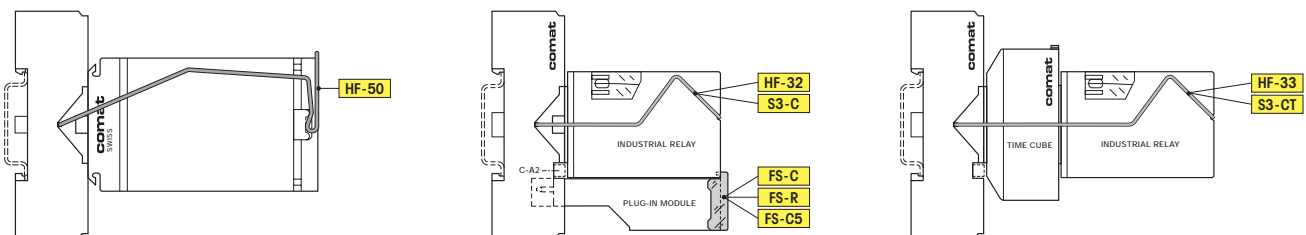
**Haltefedern**

Passend zu diversen Gehäusen und Sockel



**Haltefedern**

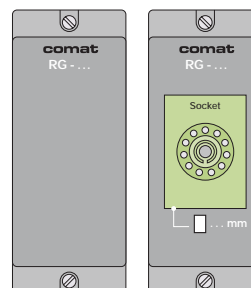
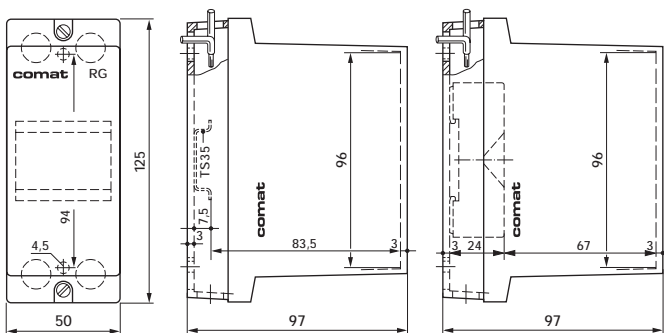
Passend zu diversen Gehäusen und Sockel



Externes Potentiometer				
Typ	Zeitrelais			
SP-01/100kΩ	CSV2	CM2		
SP-01/1MΩ	CS1	CS2	RS 121.P	CN 135

Zeitrelais-Zubehör und AP-Relaisgehäuse		Gerätefamilien															
Typ	Beschrieb	RS...	C...	CX	CCX	SSR	CS...	C50...	C60...	CT30...	RS 40	CT2...	CT3...	C80...	C13...	DIN A	DIN B/C
BS13-G	Bezeichnungstreifen gross														●		
BS13-K	Bezeichnungstreifen klein														●		
FA-50	Frontabdeckung						●										
FS-23	Frontabdeckung		●														
FS-40	Frontabdeckung										●						
FS-C5	Adeckung zu Relais C30									●							
FS-R	Adeckung zu Relais C3-..									●							
FS-..	Adeckung zu Relais C5-..									●							
FZ-23	Fronteinbausatz		●														
FZ-40	Fronteinbausatz										●						
FZ-50L	Fronteinbausatz (inkl. Sockel 11PGL)						●										
GC-T	Relaishalterung transparent													●			
GC-W	Relaishalterung weiss													●			
HF-24	Haltefeder		●								●						
HF-32	Haltefeder für Relais C30									●							
HF-33	Haltefeder für Relais C20/C30											●	●				
HF-50	Haltefeder						●										
S3-C	Haltefeder für Relais C3									●							
S3-CT	Haltefeder für Relais C2/C3											●	●				
RG	Relaisgehäuse mit DIN-Schiene									●				●		●	●
RG-D2	Relaisgehäuse mit DIN-Schiene															●	
RG-C2	Relaisgehäuse inkl. Sockel CS-8											●					
RG-C3	Relaisgehäuse inkl. Sockel CS-11												●				
RG-50	Relaisgehäuse inkl. Sockel CS-11						●										
RG-23	Relaisgehäuse inkl. Sockel CS-11		●														
RG-40	Relaisgehäuse inkl. Sockel CS-11										●		●				

**AP-Relaisgehäuse mit eingebauter DIN Schiene oder mit Sockel (Schrauben berührungssicher)**  
 Aus grauem Kunststoff, mit oder ohne Ausschnitt auf der Frontseite.



Typ	Socket	B x H
RG	DIN	---
RG-D2	DIN	21 x 46 mm
RG-C2	CS-8	36 x 36 mm
RG-C3	CS-11	36 x 36 mm
RG-50	CS-11	36 x 50 mm
RG-23	CS-11	39 x 73 mm
RG-40	CS-11	37 x 40 mm

\* Funktionen: Seite 50; ★ TF-60 Einstellung Seite: 51; Sockel und Zubehör: Seite 95